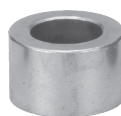


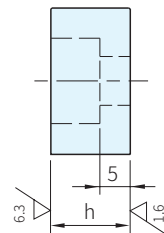
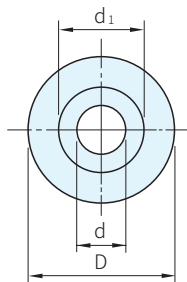
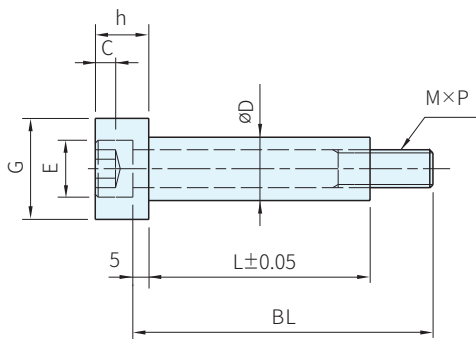


PBJH



JJ

材質	硬度
S45C	HRC48~52



D e9	E	h	G	M×P	C 最小深度	品號		L		BL		庫存
						TYPE	D	0.1mm單位	5mm單位	10mm單位		
6.5		7	9	12	4×0.7	2	PBJH	6.5	10~70	20~95	-	△
									70.1~80			
8	-0.025 -0.061	8.5	10	14	5×0.8	2.5		8	10~70	20~95	-	
									70.1~80			
10		10	11	18	6×1	3		10	10~100 100.1~150	20~95	100~170	
13	-0.032 -0.075	13	13	24	8×1.25	4		13	10~100 100.1~150	20~95	100~170	
									100.1~150			
16		16	15	27	10×1.5	5		16	10~100 100.1~150	20~95	100~180	
									100.1~150			
20	-0.040 -0.092	18	17	32	12×1.75	6		20	10~100 100.1~150	20~95	100~180	
									100.1~150			

D ±0.1	d ₁ ±0.1	d +0.3 +0.1	h ±0.05	品號	庫存
12	8.0	4	9	JJ	△
14	10.0	5	10		
18	11.0	6	11		
24	14.0	8	13		
27	17.5	10	15		
32	19.5	12	17		

SP 特長

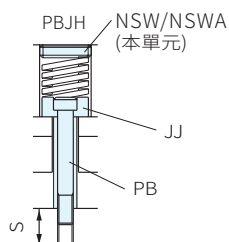
· JJ配合等高套筒PBJH(本單元)使用

Wa 注意

· BL<S+L+5

訂貨： - - 交期： 天
PBJH6.5 - 50 - 60

EX 使用例



追加 追加工

變更	Code	變更內容	庫存
	LKC	L±0.05 → L ^{+0.02} ₀	△
	LKP	L±0.05 → L ^{+0.01} ₀	△

訂貨： - - - 交期： 天
PBJH6.5 - 50.0 - 60 - LKC